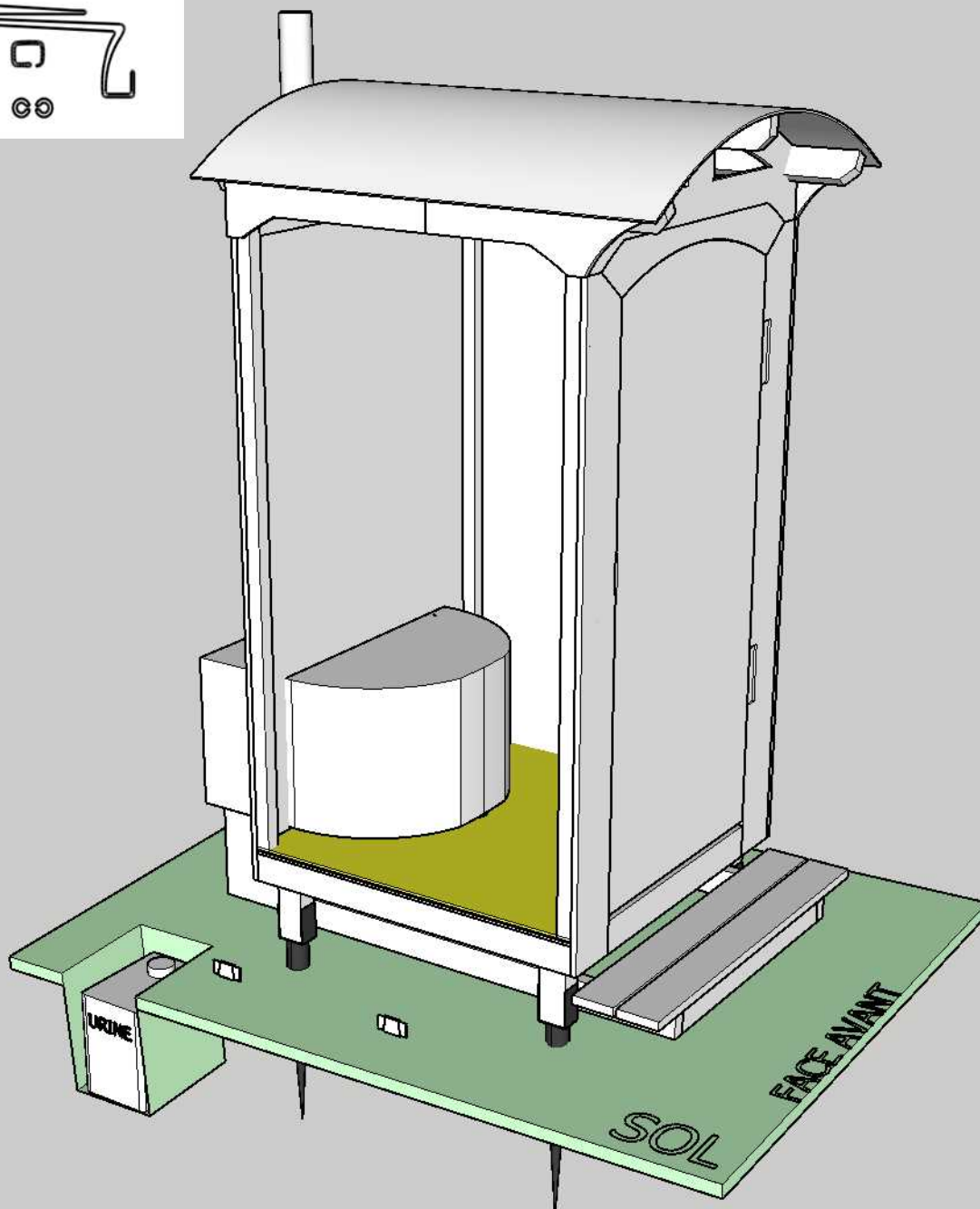
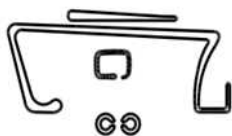




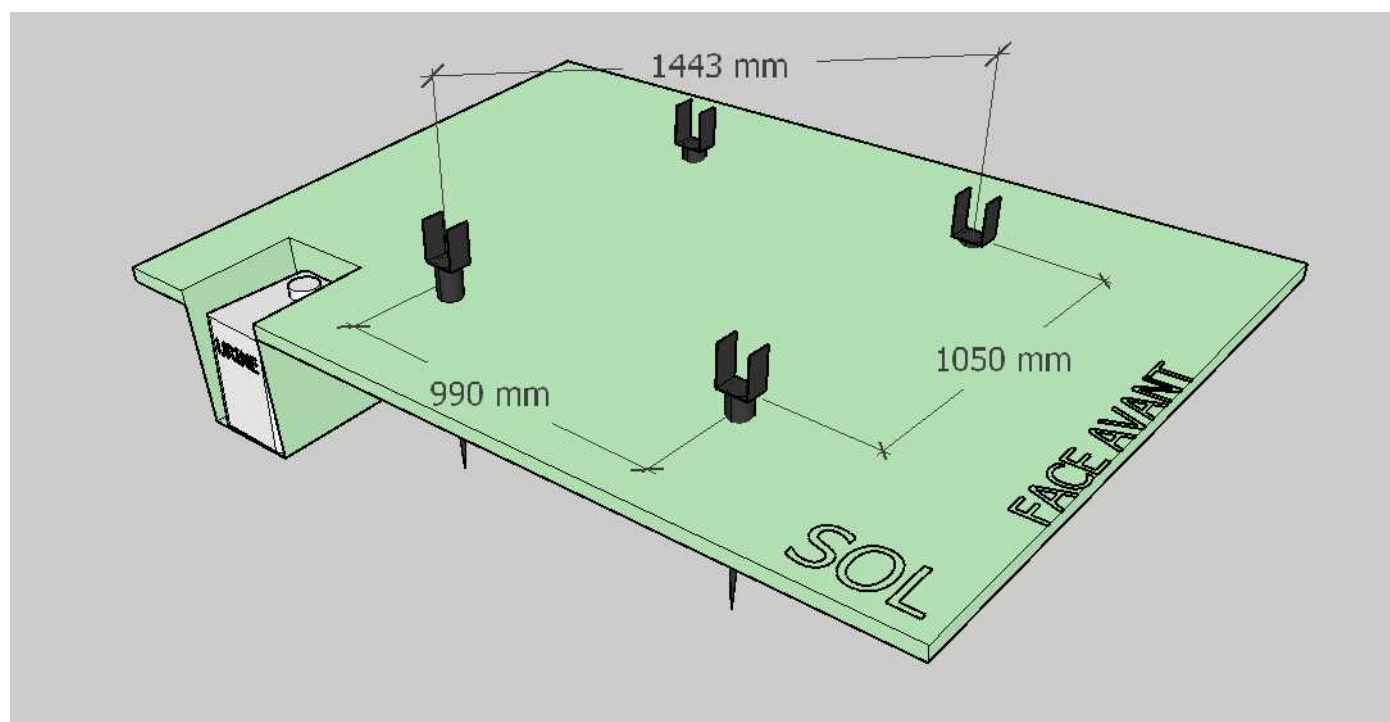
NOTICE DE MONTAGE TOILETTES SECHES

One's Trip



ETAPE n° 1

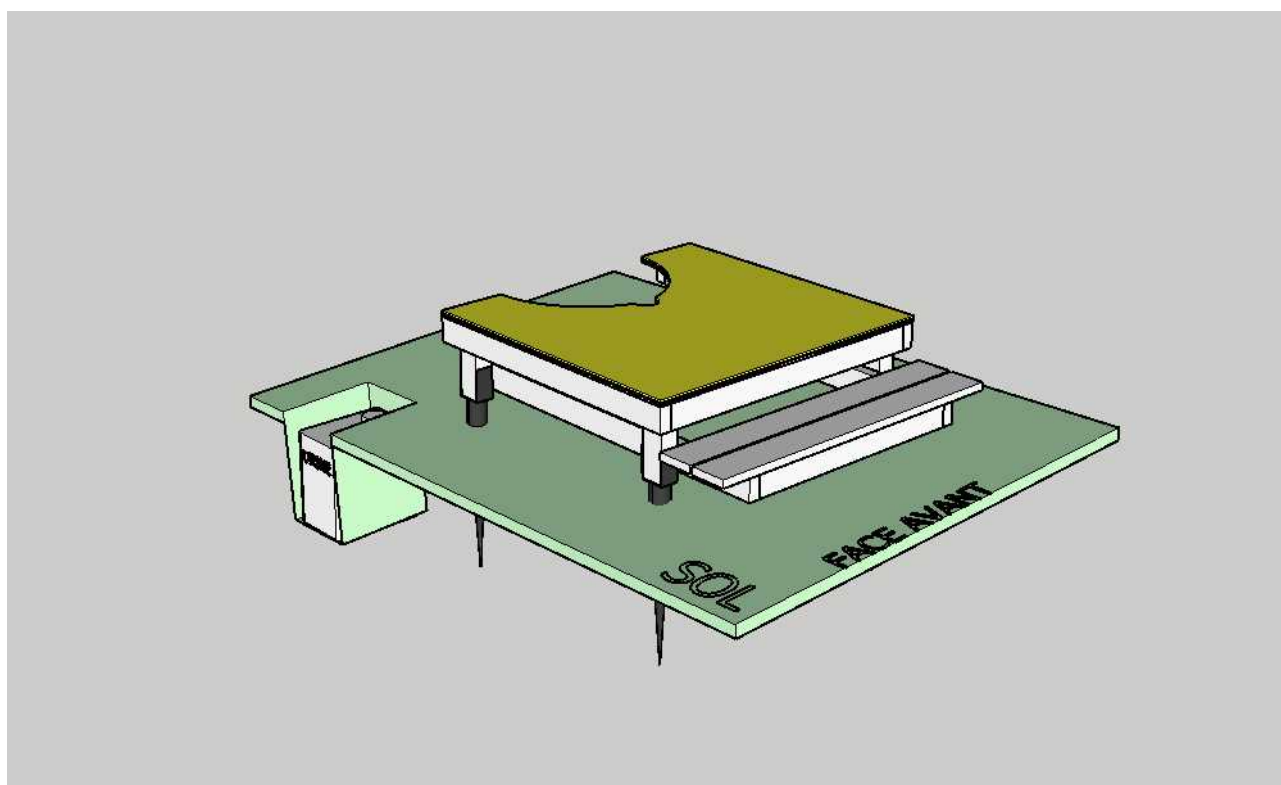
VISSER LES VIS DE SUPPORT DANS LE SOL A LA DIMENSION DES PIEDS DE LA PLATEFORME, POUR CELA, FIXER LES PIEDS L'UN APRES L'AUTRE, LE PREMIER ETANT LE PIED LE PLUS EN AMONT DE LA PENTE A MAX 5CM AU DESSUS DU NIVEAU DU SOL, SUIVRE ENSUITE LES COTATIONS DU PLAN SUIVANT, ET VERIFIER LE NIVEAU DE L'ENSEMBLE DES PIEDS





ETAPE n° 2

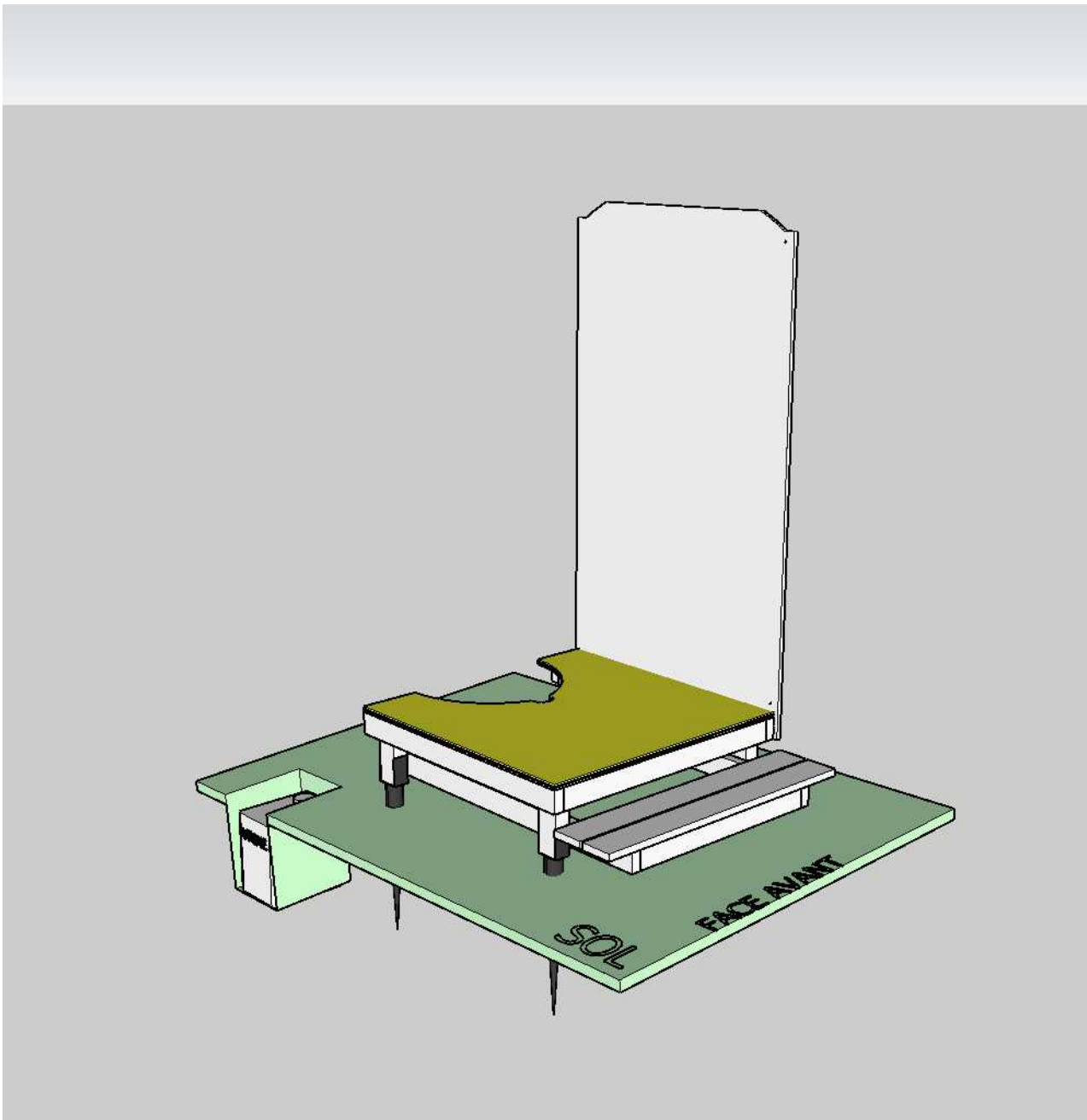
POSITIONNER LA BASE DES TOILETTES
SUR LES PIEDS ET LES VISSER AU SABOTS



ETAPE N°3



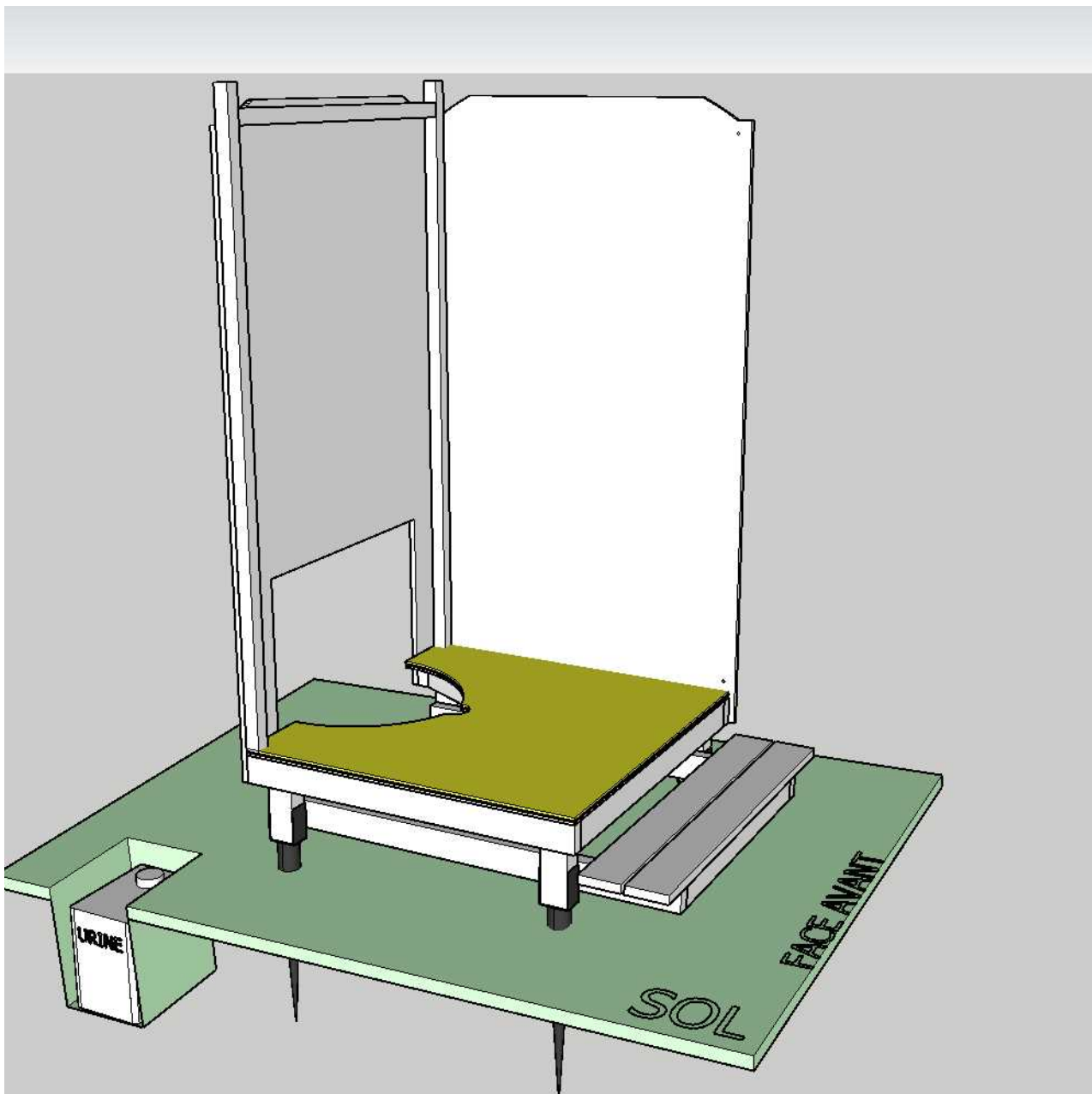
FIXER LE PANNEAU "DROIT" DES TOILETTES
A L AIDE DE BOULONS EN PARTIE BASSE DE
CELUI CI



ETAPE N°4



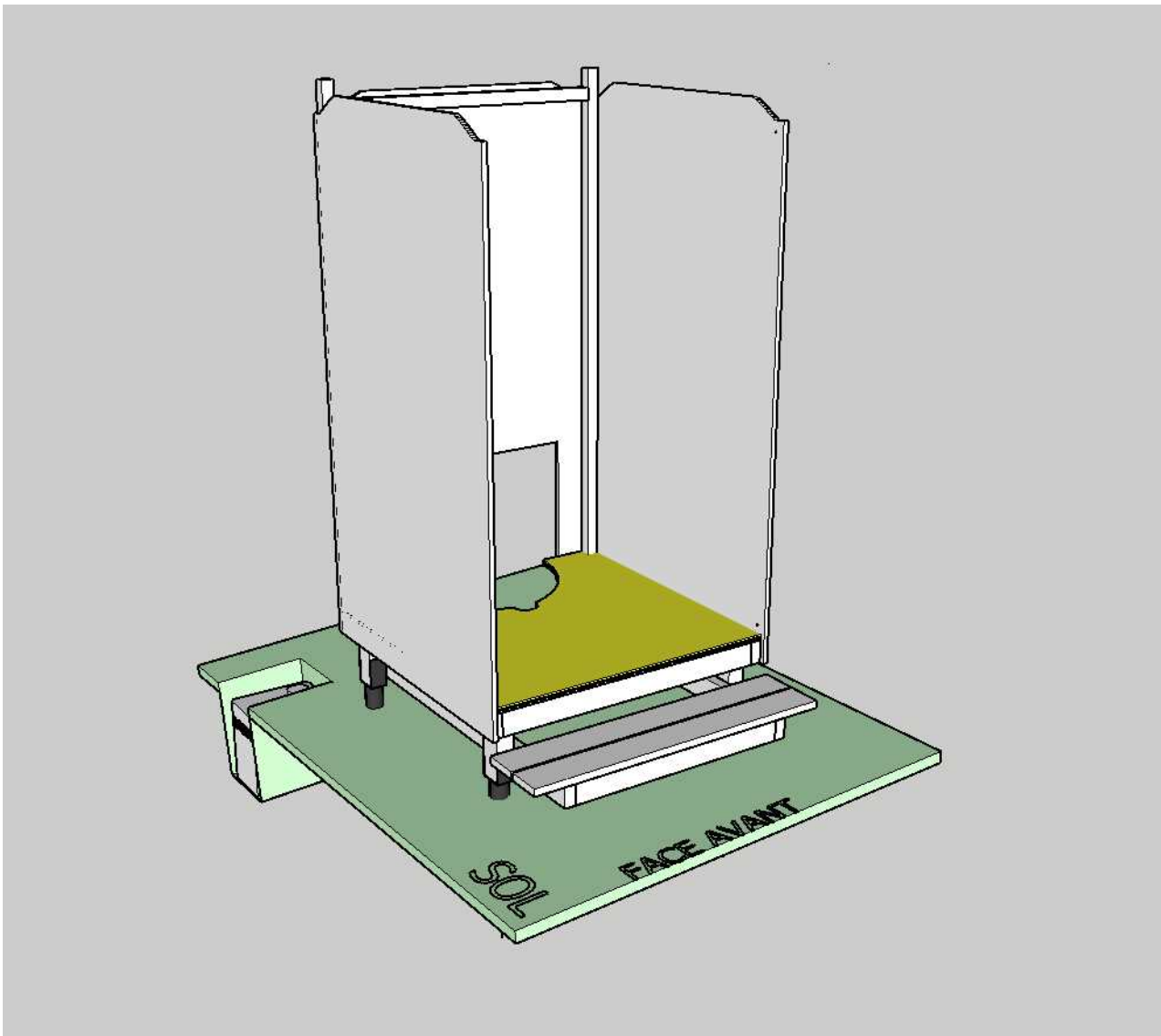
POSITIONNER LE PANNEAU ARRIERE ET
LE BOULONNER AU PANNEAU PRECEDENT
SUR SA HAUTEUR DANS LE TASSEAU
PREVU A CET EFFET



ETAPE N°5



POSITIONNER LE PANNEAU "GAUCHE"
SUR LA BASE ET LE BOULONNER AU
PANNEAU DU FOND SUR SA HAUTEUR
COMME LE PANNEAU PRECEDENT. METTRE
LES BOULONS EN PARTIE INFERIEURE
EGALEMENT

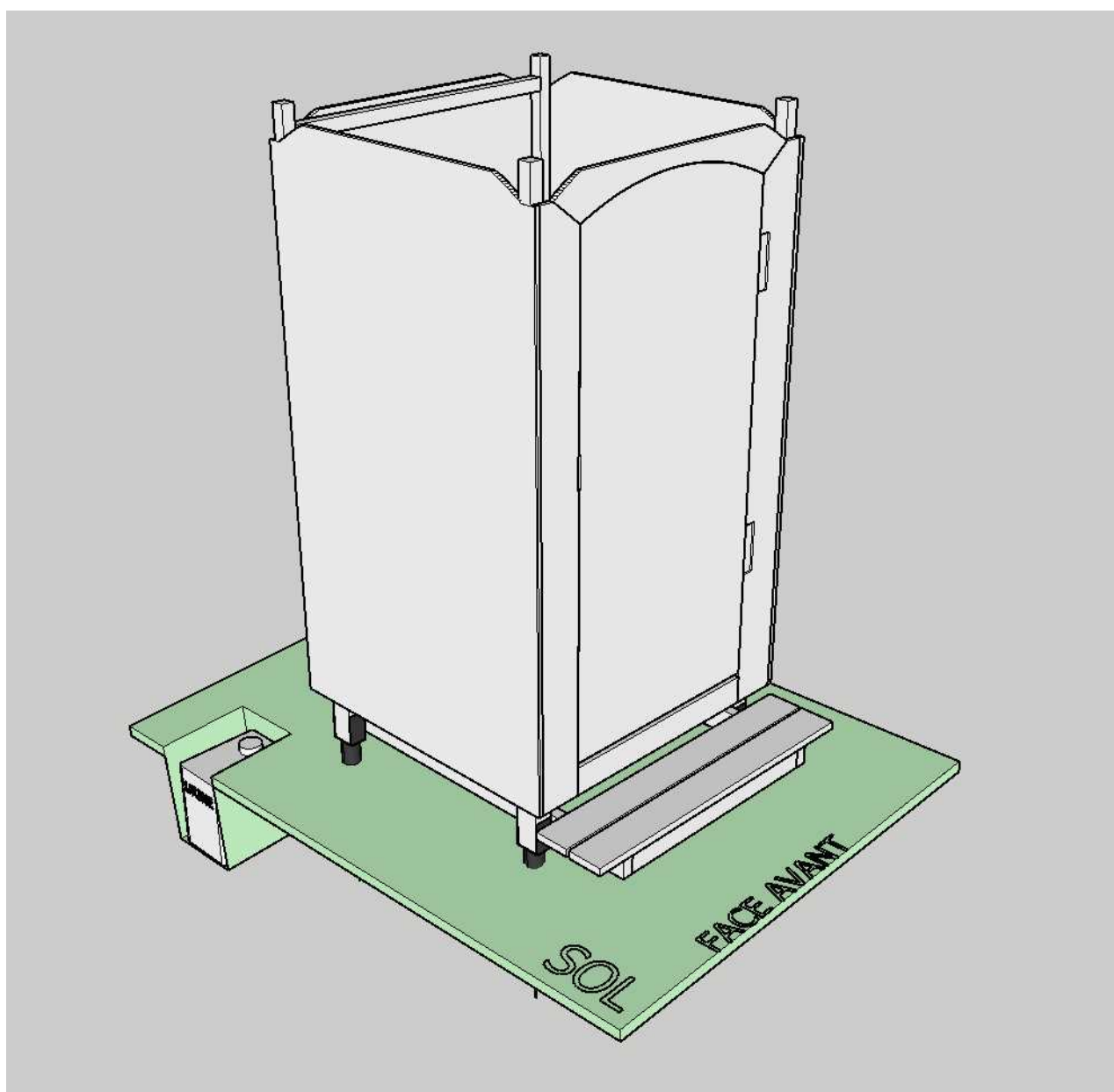


ETAPE N°6

One's Trip



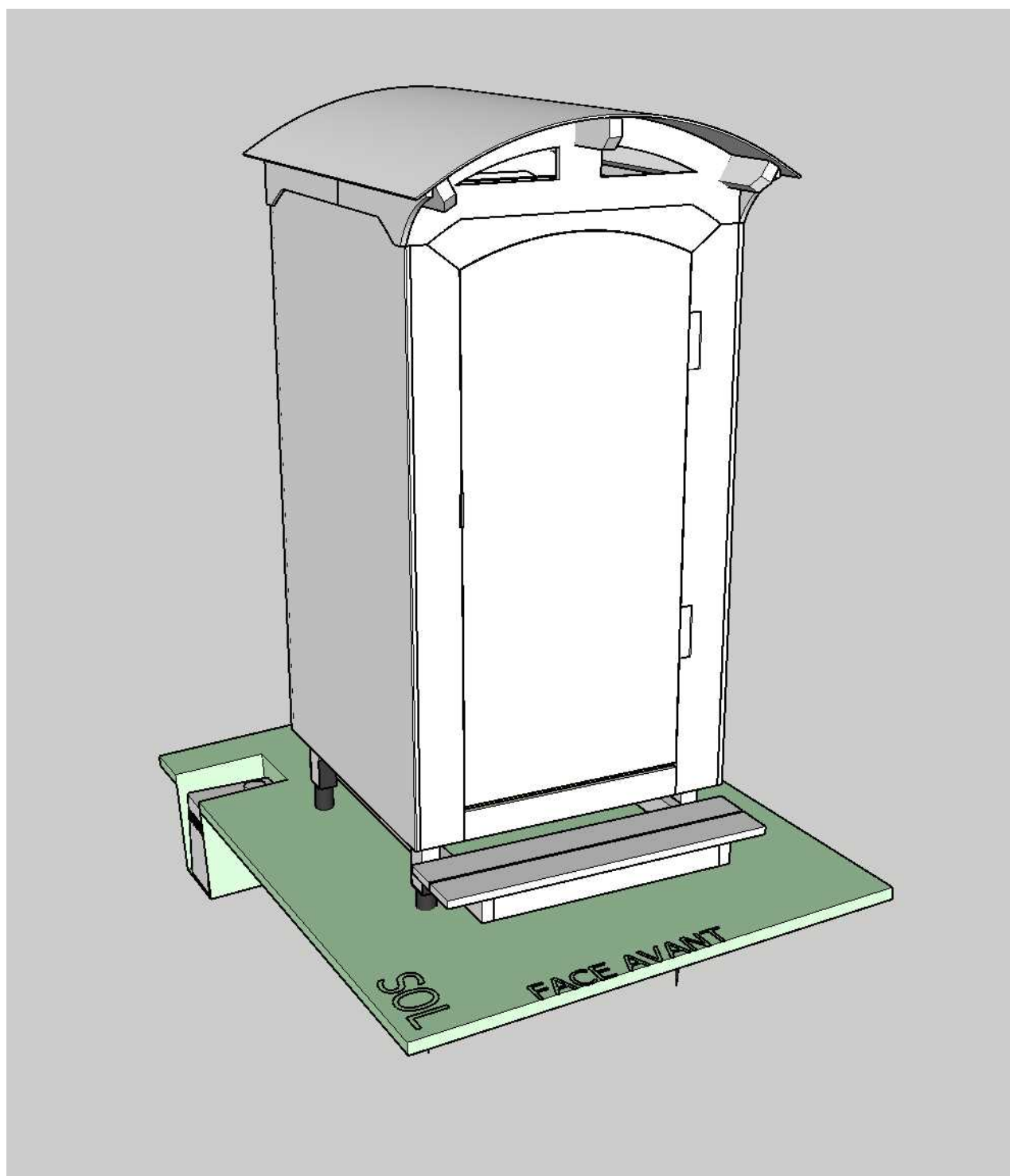
POSITIONNER LE PANNEAU DE DEVANT.
POUR CELA. NOUBLIEZ PAS DE D'ENLEVER
LE VERROUILLAGE INTERIEUR DE LA PORTE
AU PREALABLE, PUIS BOULONNER LE
PANNEAU SUR TOUTE SA HAUTEUR DE PART
ET D'AUTRE DE LA PORTE.





ETAPE N°7

INSTALLER LE CHAPEAU A L'AIDE DE 2 ESCABEAUX, PUIS LE BOULONNER AUX 4 ANGLES A L'INTERIEUR



POSITIONNER LES WC DANS LA RESERVA-
TION FAITE A CET EFFET, FIXER LA LUNETTE,
POSITIONNER LE TUYAU D'ECHAPPEMENT
DES GAZ A L'ARRIERE DANS LE CROCHET, ET
EGALEMENT LE TUYAU SOUPLE EN PARTIE

